



# BRETON

POLTRONA  
**ENSEADA**

POR  
**FERNANDA MARQUES**

Derivada do sofá modular, a Poltrona Enseada mantém o conceito de fluidez e organicidade, agora traduzido para uma escala mais intimista. Seu design foi pensado para proporcionar conforto e personalidade, unindo curvas suaves e volumes bem proporcionados. Assim como no sofá, a assimetria é um elemento chave, adicionando dinamismo à composição. A base arredondada confere uma sensação de leveza, como se a poltrona estivesse sutilmente suspensa no ambiente. O braço deslocado se torna um detalhe ergonômico, que dá personalidade a peça, reforçando sua identidade visual e funcional. Além da ergonomia, o desenho prioriza a interação entre a peça e o espaço ao seu redor, fazendo com que a Poltrona Enseada se encaixe perfeitamente em diferentes estilos de decoração, do contemporâneo ao mais conceitual.

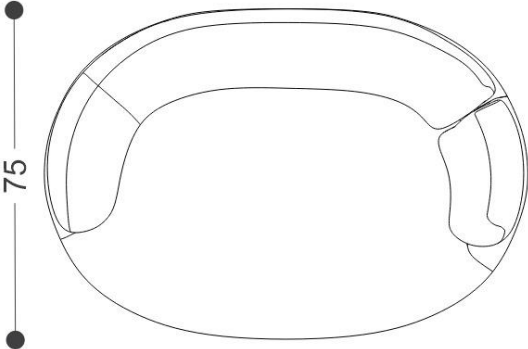
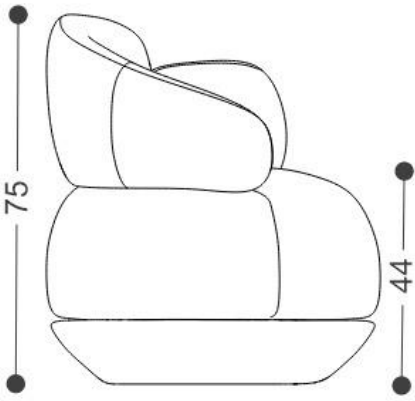
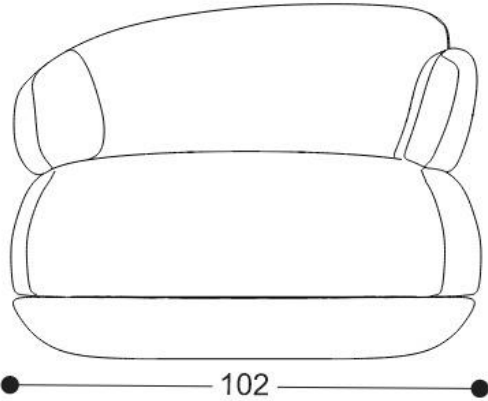
Fernanda Marques, 2025



POLTRONA  
**ENSEADA**

**BRETON**

POLTRONA



POLTRONA  
**ENSEADA**

**BRETON**


## Diferenciais:


- Design orgânico e inovador
- Conforto superior com espuma HR33, D26, D20 Soft e manta acrílica
- Disponibilidade da base ser revestida em tecido ou em lâmina natural




POLTRONA  
**ENSEADA**

**BRETON**

 Em madeira de reflorestamento tratada com controle de umidade, compensado naval , fixados com grampos antioxidantes e molas espirais e percinta elástica, enchimento de assento em poliuretano HR33 e D20 Soft recoberta por manta acrílica, enchimento de espaldar em poliuretano D26 e D20 Soft recoberto por manta acrílica.

 Made of treated reforestation wood with moisture control, marine plywood, fixed with anti-oxidant staples, spiral springs, and elastic webbing. The seat cushion filling is made of HR33 polyurethane and D20 Soft, covered with acrylic batting. The back cushion filling is made of D26, D20 Soft polyurethane, covered with acrylic batting.

 Hecho de madera de reforestación tratada con control de humedad, contrachapado naval, fijado con grampas antioxidantes, muelles espirales y cincha elástica. El relleno del asiento es de poliuretano HR33 y D20 Soft, recubierto con manta acrílica. El relleno del respaldo es de poliuretano D26 y D20 Soft, recubierto con manta acrílica.

POLTRONA

**ENSEADA**

**BRETON**